

### 3-teiliger Muffenkugelhahn, PN 63/40\* Mod. A641T

Voller Durchgang

\* 1/4"-2" PN 63

2 1/2"-3" PN 40

Gehäuse, Endkappe: W.Nr. 1.4408

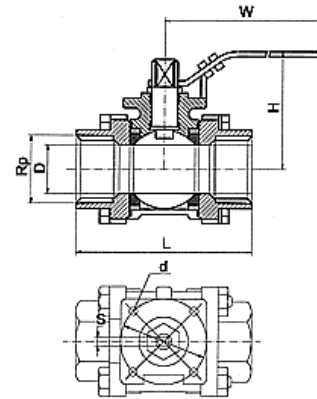
Spindel, Kugel: W.Nr. 1.4401

Druckring, Federring, Bolzen, Mutter: W.Nr. 1.4301

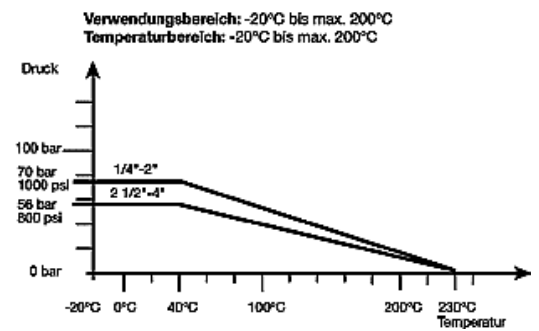
Kugeldichtung, Gleitring: RTFE

Andere Dichtungen, Stopfbuchse: PTFE

Handgriff: W.Nr. 1.4301 mit Kunststoffüberzug



DN	Rp	L	H	W	D	Drehmoment (Nm)	Gewicht
8	1/4"	59	51	95	12,8	6,9	0,37
10	3/8"	59	51	95	12,8	6,9	0,38
15	1/2"	64	55	95	15,0	6,9	0,62
20	3/4"	75	59	110	20,0	10,4	0,83
25	1"	85	73	135	25,0	17,3	1,25
32	1 1/4"	97	78	135	32,0	23,0	1,90
40	1 1/2"	110	91	165	38,0	28,8	2,66
50	2"	132	99	165	50,0	36,8	4,26
65	2 1/2"	167	130	215	65,0	57,5	8,63
80	3"	187	142	215	80,0	69,0	12,49
100	4"	230	174	310	100,0	92,0	22,33



Maß- und Modelländerungen vorbehalten. Alle Maße in mm!

