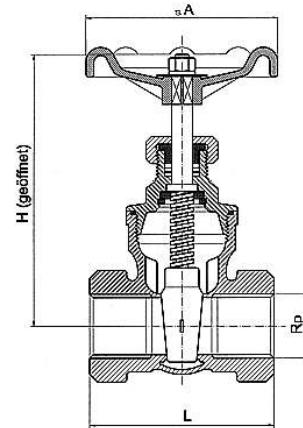
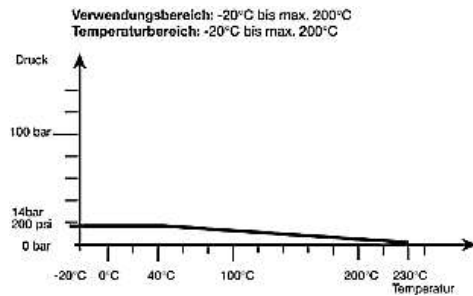


Muffenschieber PN10/16 Mod. A670T

Gehäuse, Oberteil,
 Keil: W.Nr. 1.4408
 Spindel, Muttern,
 Druckring: W.Nr.1.4401
 Dichtungen: PTFE
 Handrad: C-Stahl
 Bedienungsschild: Aluminium



DN	Rp	L	H	A	Gewicht
15	1/2"	55	95	70	0,46
20	3/4"	60	106	70	0,62
25	1"	65	122	80	0,94
32	1 1/4"	75	165	80	1,50
40	1 1/2"	85	175	100	1,96
50	2"	95	205	115	3,40



Maß- und Modelländerungen vorbehalten. Alle Maße in mm!

