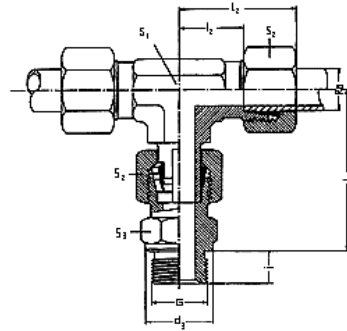


Einstellbare T-Anschlussverschraubungen

Mit geraden Einschraubstützen DIN/ ISO 228
Auch mit Dichtkegel lieferbar.



Reihe	PN	Ra	G	i	d3	S2	S1	S3	I3	L2	I2	Gewicht %	Artikel	
L	250	6	G 1/8 A	8	14	14	12	14	35,0	29	14,0	7,1	ETV-06LR 1/8	
		8	G 1/4 A	12	18	17	12	19	37,5	29	14,0	10,6	ETV-08LR 1/4	
		10	G 1/4 A	12	18	19	14	19	40,0	30	15,0	12,8	ETV-10LR 1/4	
		12	G 3/8 A	12	22	22	17	22	42,0	32	17,0	17,5	ETV-12LR 3/8	
		15	G 1/2 A	14	26	27	19	27	46,0	36	21,0	29,1	ETV-15LR 1/2	
	160	18	G 1/2 A	14	26	32	24	27	50,0	40	23,5	42,7	ETV-18LR 1/2	
		22	G 3/4 A	16	32	36	27	32	55,0	44	27,5	56,8	ETV-22LR 3/4	
		100	28	G 1 A	18	39	41	36	41	59,0	47	30,5	59,2	ETV-28LR 1
			35	G 1 1/4 A	20	49	50	41	50	69,0	56	34,5	116,1	ETV-35LR 1 1/4
			42	G 1 1/2 A	22	55	60	50	55	75,0	63	40,0	157,8	ETV-42LR 1 1/2
S	630	6	G 1/4 A	12	18	17	12	19	40,0	31	16,0	12,8	ETV-06SR 1/4	
		8	G 1/4 A	12	18	19	14	19	43,0	32	17,0	15,8	ETV-08SR 1/4	
		10	G 3/8 A	12	22	22	17	22	45,0	34	17,5	21,9	ETV-10SR 3/8	
		12	G 3/8 A	12	22	24	17	22	48,0	38	21,5	27,7	ETV-12SR 3/8	
		14	G 1/2 A	14	26	27	19	27	54,0	40	22,0	38,7	ETV-14SR 1/2	
	400	16	G 1/2 A	14	26	30	24	27	54,0	43	24,5	44,2	ETV-16SR 1/2	
		20	G 3/4 A	16	32	36	27	32	65,0	48	26,5	72,2	ETV-20SR 3/4	
		25	G 1 A	18	39	46	36	41	73,0	54	30,0	142,8	ETV-25SR 1	
		250	30	G 1 1/4 A	20	49	50	41	50	79,0	62	35,5	178,9	ETV-30SR 1 1/4
			38	G 1 1/2 A	22	55	60	50	55	89,0	72	41,0	260,7	ETV-38SR 1 1/2

