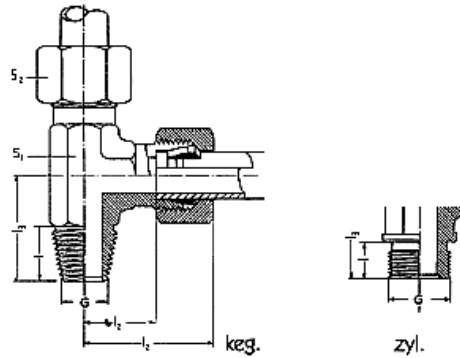


L-Einschraubverschraubungen DIN 158

Einschraubgewinde: DIN 158
 Metrisches Gewinde (kegelig) Form C,
 DIN 3852 Teil 1 DIN13 bzw.
 Metrisches Gewinde (zylindr.),
 Dichtkante Form B, DIN 3852, Teil 1



Reihe	PN	Ra	G	i	S2	S1	L2	I2	I3	Gewicht %	Artikel	
LL	100	4	M 8x1 keg.	8	10	9	21	11,0	17	2,8	LEV-04LLMK 08x1,0	
		6	M 10x1 keg.	8	12	9	21	11,0	17	3,5	LEV-06LLMK 10x1,0	
		8	M 10x1 keg.	8	14	12	23	11,5	20	4,7	LEV-08LLMK 10x1,0	
L	250	6	M 10x1 keg.	8	14	12	27	12,0	20	6,0	LEV-06LMK 10x1,0	
		8	M 12x1,5 keg.	12	17	12	29	14,0	26	9,1	LEV-08LMK 12x1,5	
		10	M 14x1,5 keg.	12	19	14	30	15,0	27	11,4	LEV-10LMK 14x1,5	
		12	M 16x1,5 keg.	12	22	17	32	17,0	28	16,2	LEV-12LMK 16x1,5	
		15	M 18x1,5 keg.	12	27	19	36	21,0	32	18,6	LEV-15LMK 18x1,5	
		160	18	M 22x1,5 keg.	14	32	24	40	23,5	36	26,6	LEV-18LMK 22x1,5
			22	M 26x1,5	16	36	27	44	27,5	42	36,0	LEV-22LM 26x1,5
		100	28	M 33x2	18	41	36	47	30,5	48	55,3	LEV-28LM 33x2,0
			35	M 42x2	20	50	41	56	34,5	54	83,3	LEV-35LM 42x2,0
			42	M 48x2	22	60	50	63	40,0	61	118,5	LEV-42LM 48x2,0
S	630	6	M 12x1,5 keg.	12	17	12	31	16,0	26	10,8	LEV-06SMK 12x1,5	
		8	M 14x1,5 keg.	12	19	14	32	17,0	27	13,8	LEV-08SMK 14x1,5	
		10	M 16x1,5 keg.	12	22	17	34	17,5	28	19,0	LEV-10SMK 16x1,5	
		12	M 18x1,5 keg.	12	24	17	38	21,5	28	24,3	LEV-12SMK 18x1,5	
		14	M 20x1,5 keg.	14	27	19	40	22,0	32	23,8	LEV-14SMK 20x1,5	
		400	16	M 22x1,5 keg.	14	30	24	43	24,5	32	31,9	LEV-16SMK 22x1,5
	20	M 27x2	16	36	27	48	26,5	42	47,1	LEV-20SM 27x2,0		
	25	M 33x2	18	46	36	54	30,0	48	88,0	LEV-25SM 33x2,0		
	250	30	M 42x2	20	50	41	62	35,5	54	118,0	LEV-30SM 42x2,0	
		38	M 48x2	22	60	50	72	41,0	61	170,0	LEV-38SM 48x2,0	

