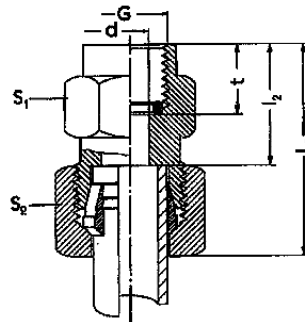


## Manometer-Anschlussverschraubungen

Mit Dichtkantring



Reihe	PN	Ra	G	d	t	S2	S1	l2	L2	Gewicht %	Artikel
L	250	6	G 1/4	2,5	14,5	14	19	22,0	37	4,7	MAV-06LR 1/4
		8	G 1/4	5,5	14,5	17	19	22,0	37	5,4	MAV-08LR 1/4
		10	G 1/4	5,5	14,5	19	19	23,0	38	6,0	MAV-10LR 1/4
		12	G 1/4	5,5	14,5	22	19	23,0	38	7,0	MAV-12LR 1/4
S	630	6	G 1/2	3,5	20,0	17	27	31,0	46	10,7	MAV-06SR 1/2
		8	G 1/2	3,5	20,0	19	27	31,0	46	11,2	MAV-08SR 1/2
		10	G 1/2	7,0	20,0	22	27	30,5	47	12,7	MAV-10SR 1/2
		12	G 1/2	7,0	20,0	24	27	30,5	47	13,2	MAV-12SR 1/2

