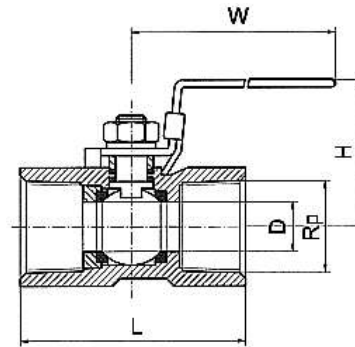


## 1-teiliger Muffenkugelhahn, PN 40 Mod. A590 T

Reduzierter Durchgang  
 Gehäuse: W.Nr. 1.4408  
 Einschraubstück, Kugel, Spindel: W.Nr. 1.4401  
 Druckring, Federring, Mutter: W.Nr. 1.4301  
 Kugeldichtungen: RTFE  
 Dichtungen, Stopfbuchse: PTFE  
 Handgriff: W.Nr. 1.4301 mit Kunststoffüberzug



DN	Rp	L	H	W	D	Gewicht
8	1/4"	39	30	70	5,0	0,07
10	3/8"	44	34	90	6,8	0,11
15	1/2"	57	41	100	9,2	0,17
20	3/4"	58	44	100	12,5	0,25
25	1"	71	50	110	15,0	0,43
32	1 1/4"	78	55	110	20,0	0,70
40	1 1/2"	83	64	135	25,0	0,85
50	2"	100	70	145	32,0	1,50

Maß- und Modelländerungen vorbehalten. Alle Maße in mm!

