

2-teiliger Muffenkugelhahn, PN 63/40* Mod. A621T

Voller Durchgang

* 1/4"-2" PN 63

2 1/2"-3" PN 40

Gehäuse, Endkappe, Kugel: W.Nr. 1.4408

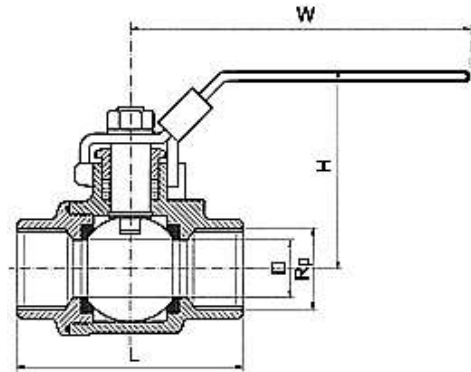
Spindel: W.Nr. 1.4401

Druckring, Federring, Mutter: W.Nr. 1.4301

Kugeldichtung, Gleitring: RTFE

Dichtungen, Stopfbuchse: PTFE

Handgriff: W.Nr. 1.4301 mit Kunststoffüberzug



| DN | Rp | L | H | W | D | Drehmoment (Nm) | Gewicht |
|----|--------|-----|-----|-----|------|-----------------|---------|
| 8 | 1/4" | 49 | 50 | 95 | 12,8 | 6,9 | 0,28 |
| 10 | 3/8" | 49 | 50 | 95 | 12,8 | 6,9 | 0,28 |
| 15 | 1/2" | 57 | 55 | 95 | 15,0 | 6,9 | 0,44 |
| 20 | 3/4" | 76 | 59 | 110 | 20,0 | 6,9 | 0,55 |
| 25 | 1" | 88 | 73 | 135 | 25,0 | 10,4 | 0,96 |
| 32 | 1 1/4" | 98 | 78 | 135 | 32,0 | 12,7 | 1,44 |
| 40 | 1 1/2" | 120 | 91 | 165 | 38,0 | 20,7 | 2,28 |
| 50 | 2" | 134 | 97 | 165 | 50,0 | 28,8 | 3,60 |
| 65 | 2 1/2" | 168 | 130 | 215 | 65,0 | 41,4 | 7,60 |
| 80 | 3" | 180 | 142 | 215 | 80,0 | 55,2 | 11,20 |

Maß- und Modelländerungen vorbehalten. Alle Maße in mm!

