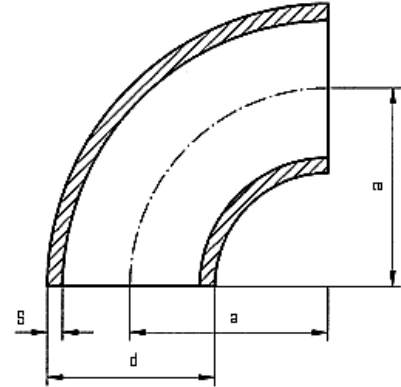


Elbows seamless EN 10253-4 / DIN 2605-1 90°

Norm 3 (R=1,5 D), cold formed, pickled, tolerances acc. DIN 2609.

Available in material 1.4541 and 1.4571 (partly 1.4404)

On request with inspection certificate EN 10204/ 3.1



OD/wall thickness d x s	radius a	weight / kg
13,5 x 2,3	20,0	0,02
15,0 x 1,5	27,5	0,02
17,2 x 1,6	25,0	0,03
17,2 x 2,3	25,0	0,04
18,0 x 1,5	22,5	0,02
18,0 x 2,0	22,5	0,03
20,0 x 1,5	25,0	0,03
20,0 x 1,6	28,0	0,03
21,3 x 2,0	28,0	0,04
21,3 x 2,6	28,0	0,06
25,0 x 2,0	27,5	0,05
25,0 x 3,0	27,5	0,07
26,9 x 2,0	28,0	0,06
26,9 x 2,3	28,0	0,07
26,9 x 2,6	28,0	0,08
26,9 x 3,2	28,0	0,10
28,0 x 1,5	32,5	0,06
28,0 x 2,0	32,5	0,07
30,0 x 2,0	33,5	0,07
30,0 x 3,0	33,5	0,11
31,8 x 2,6	35,0	0,10
33,7 x 2,0	38,0	0,10
33,7 x 2,6	38,0	0,12
33,7 x 3,2	38,0	0,14
33,7 x 4,0	38,0	0,19
35,0 x 2,0	45,0	0,12
38,0 x 2,0	45,0	0,13
38,0 x 2,6	45,0	0,16
40,0 x 2,0	45,0	0,16
40,0 x 3,0	45,0	0,24
42,4 x 2,0	47,5	0,16
42,4 x 2,6	47,5	0,19
42,4 x 3,6	47,5	0,27
42,4 x 4,0	47,5	0,32
76,1 x 2,6	95,0	0,77

OD/wall thickness d x s	radius a	weight / kg
44,5 x 2,6	51,0	0,22
48,3 x 2,0	57,0	0,22
48,3 x 2,6	57,0	0,26
48,3 x 3,2	57,0	0,32
48,3 x 3,6	57,0	0,37
48,3 x 4,0	57,0	0,42
48,3 x 5,0	57,0	0,52
51,0 x 2,6	63,5	0,35
51,0 x 2,9	63,5	0,42
51,0 x 4,0	63,5	0,62
54,0 x 2,0	70,0	0,34
57,0 x 2,0	72,0	0,34
57,0 x 2,6	72,0	0,39
57,0 x 2,9	72,0	0,48
57,0 x 4,0	72,0	0,65
57,0 x 6,3	72,0	0,96
60,3 x 2,0	76,0	0,34
60,3 x 2,6	76,0	0,44
60,3 x 2,9	76,0	0,49
60,3 x 3,6	76,0	0,62
60,3 x 4,0	76,0	0,67
60,3 x 5,0	76,0	0,82
60,3 x 5,6 (5,54)	76,0	0,90
60,3 x 8,0	76,0	1,34
60,3 x 8,74	76,0	1,45
60,3 x 10,0	76,0	1,64
63,5 x 2,6	82,5	0,51
70,0 x 2,0	92,0	0,50
70,0 x 2,6	92,0	0,60
70,0 x 2,9	92,0	0,72
70,0 x 4,0	92,0	1,00
73,03 x 3,05	95,0	1,00
73,03 x 5,16	95,0	1,39
76,1 x 2,0	95,0	0,62
101,6 x 5,74	152,4	2,91





OD/wall thickness d x s	radius a	weight / kg
76,1 x 2,9	95,0	0,88
76,1 x 3,6	95,0	1,08
76,1 x 4,5	95,0	1,32
76,1 x 5,0	95,0	1,47
76,1 x 6,3	95,0	1,76
88,9 x 2,0	114,5	0,81
88,9 x 2,6	114,5	1,02
88,9 x 3,6	114,5	1,38
88,9 x 4,0	114,5	1,76
88,9 x 5,6 (5,49)	114,5	1,87
88,9 x 7,62	114,5	3,03
101,6 x 3,05	152,4	1,85
101,6 x 5,74	152,4	2,91
108,0 x 3,0	142,5	1,85
108,0 x 3,6	142,5	2,07
108,0 x 5,0	142,5	2,75
108,0 x 6,3	142,5	3,80
114,3 x 2,6	152,5	1,60
114,3 x 3,0 (2,9)	152,5	2,00
114,3 x 3,6	152,5	2,35
114,3 x 4,5	152,5	3,00
114,3 x 6,3 (6,02)	152,5	4,20
114,3 x 8,56	152,5	5,90
133,0 x 4,0	181,0	3,62
139,7 x 4,0	190,5	4,09
139,7 x 7,1	190,5	7,10
159,0 x 4,5	216,0	5,82
159,0 x 6,3	216,0	9,00
168,3 x 4,5	228,5	6,52
168,3 x 5,0	228,5	7,20
168,3 x 7,1	228,5	10,25
219,1 x 6,3	305,0	16,40
219,1 x 8,18	305,0	22,40
76,1 x 2,6	95,0	0,77
76,1 x 2,9	95,0	0,88
76,1 x 3,6	95,0	1,08
76,1 x 4,5	95,0	1,32
76,1 x 5,0	95,0	1,47
76,1 x 6,3	95,0	1,76
88,9 x 2,0	114,5	0,81
88,9 x 2,6	114,5	1,02
88,9 x 3,6	114,5	1,38
88,9 x 4,0	114,5	1,76
88,9 x 5,6 (5,49)	114,5	1,87
88,9 x 7,62	114,5	3,03
101,6 x 3,05	152,4	1,85

OD/wall thickness d x s	radius a	weight / kg
108,0 x 3,0	142,5	1,85
108,0 x 3,6	142,5	2,07
108,0 x 5,0	142,5	2,75
108,0 x 6,3	142,5	3,80
114,3 x 2,6	152,5	1,60
114,3 x 3,0 (2,9)	152,5	2,00
114,3 x 3,6	152,5	2,35
114,3 x 4,5	152,5	3,00
114,3 x 6,3 (6,02)	152,5	4,20
114,3 x 8,56	152,5	5,90
133,0 x 4,0	181,0	3,62
139,7 x 4,0	190,5	4,09
139,7 x 7,1	190,5	7,10
159,0 x 4,5	216,0	5,82
159,0 x 6,3	216,0	9,00
168,3 x 4,5	228,5	6,52
168,3 x 5,0	228,5	7,20
168,3 x 7,1	228,5	10,25
219,1 x 6,3	305,0	16,40
219,1 x 8,18	305,0	22,40

