

Gate Valve PN 10/16 Mod. A670T

Body, bonnet, wedge: mat 1.4408

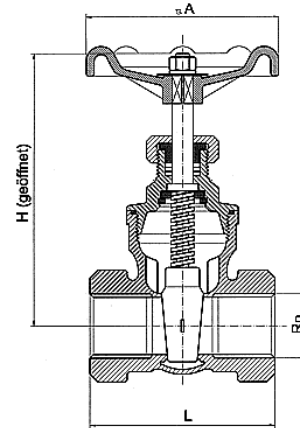
Stem, disc, gland nut: mat.1.4401

Gland bush, washer: mat 1.4301

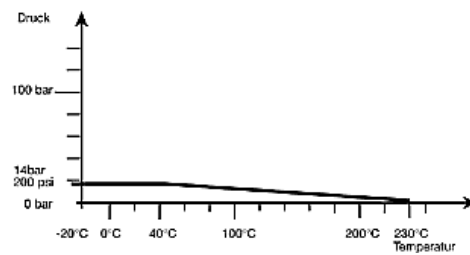
Packing: PTFE

Handle: Mild Steel

A-670T Name plate: Aluminium



Verwendungsbereich: -20°C bis max. 200°C
Temperaturbereich: -20°C bis max. 200°C



DN	Rp	L	H	A	weight/kg/pcs
15	1/2"	55	95	70	0,46
20	3/4"	60	106	70	0,62
25	1"	65	122	80	0,94
32	1 1/4"	75	165	80	1,50
40	1 1/2"	85	175	100	1,96
50	2"	95	205	115	3,40

Dimensions subject to change without notice, all dimensions in mm.

